

NUMBER 173145

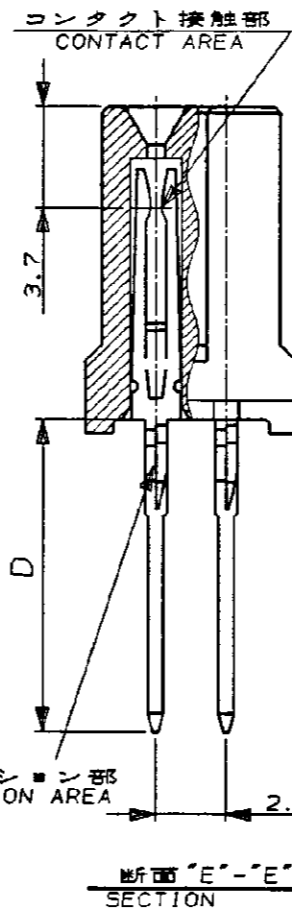
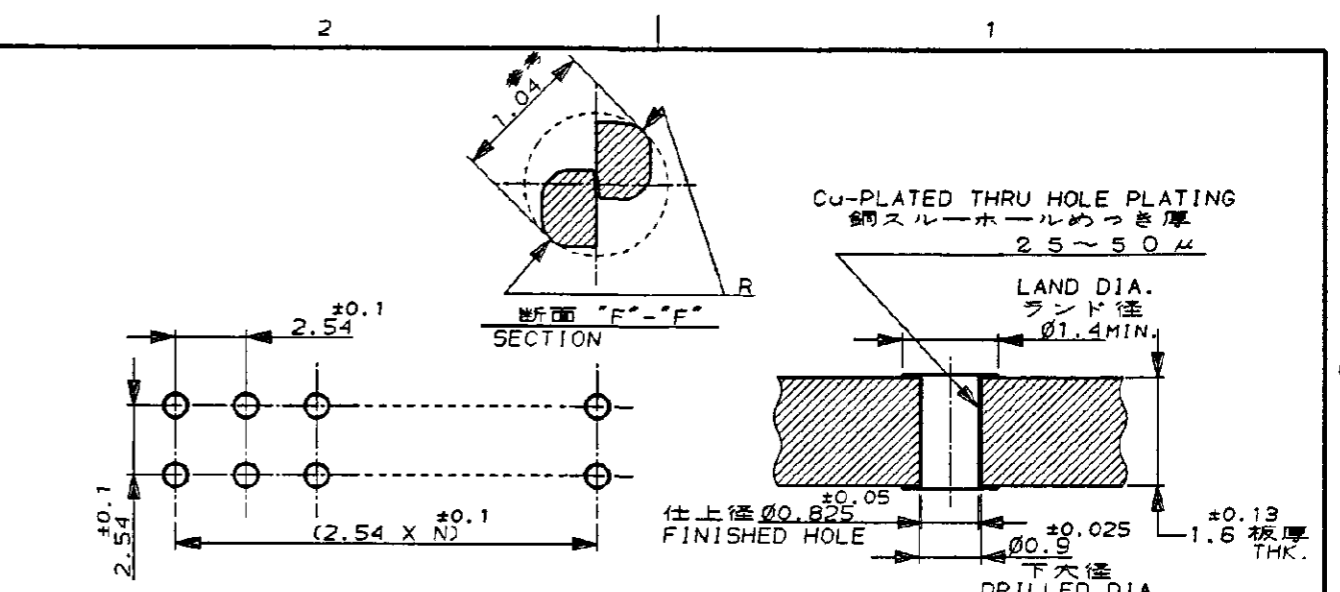
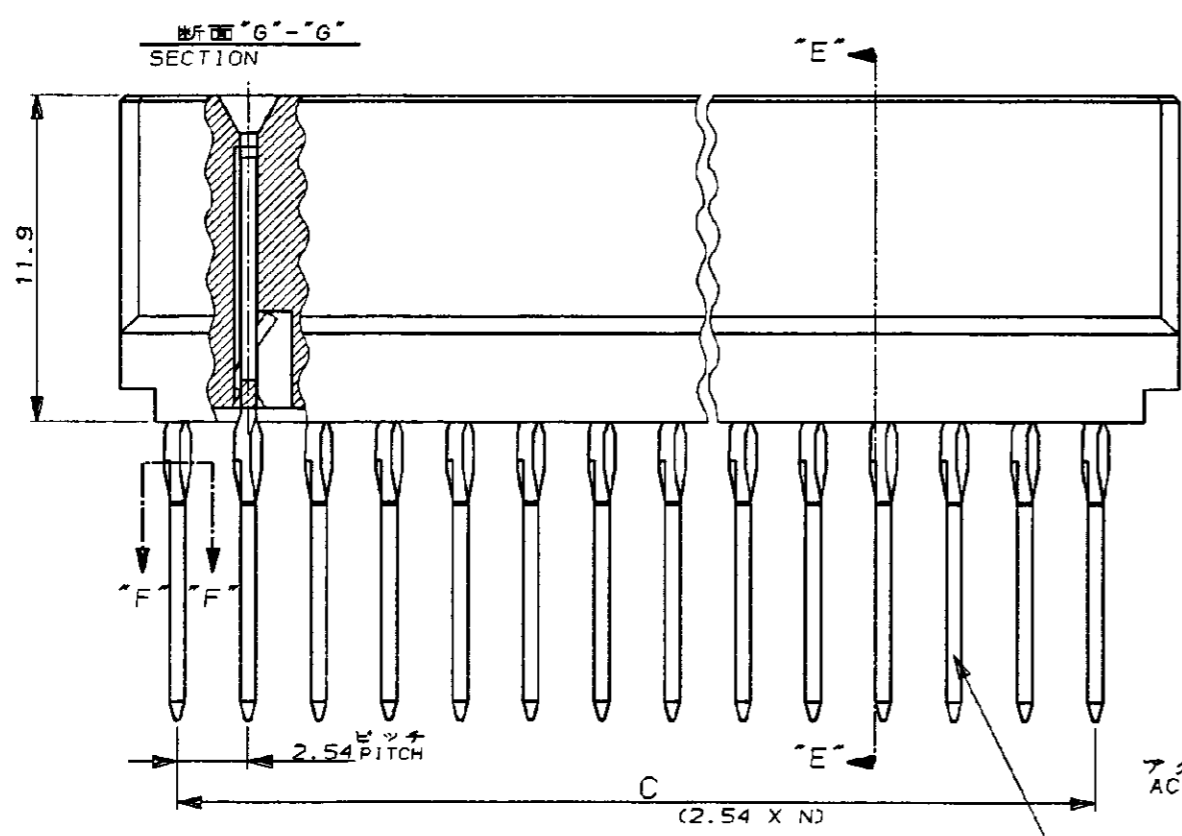
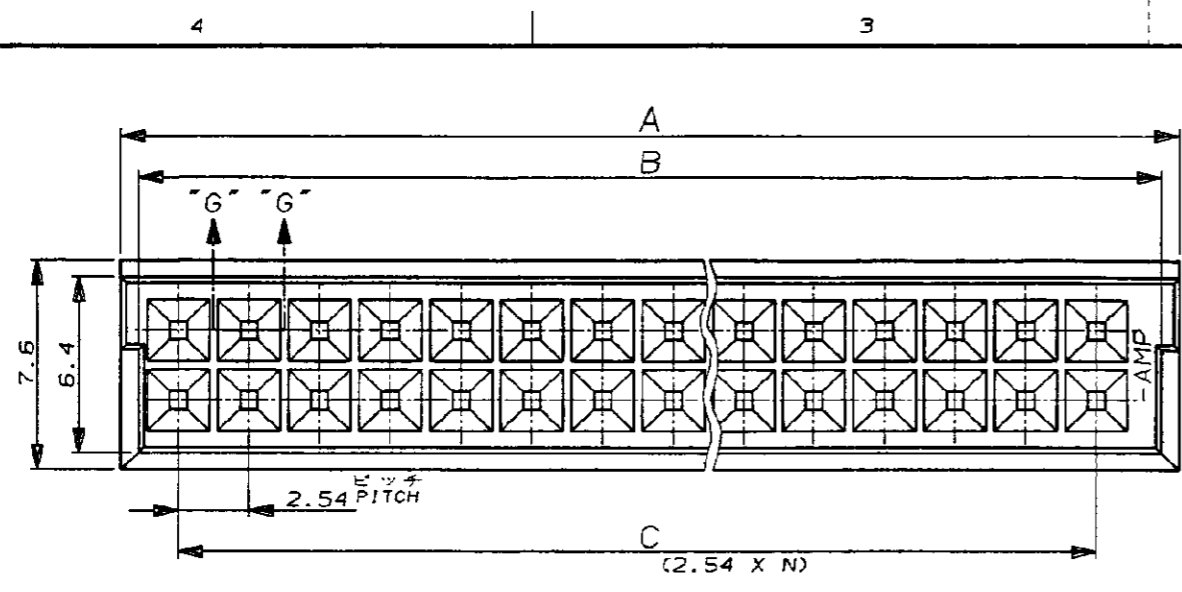
① 3rd ANGLE PROJECTION

METRIC

PROJ. NO. 851-163

PRINT DIMENSIONS IN MM. DO NOT SCALE PRINT

PRINT DIST



スルーホール仕様及びレイアウト
(アクション・ピン タイプ)

注記
 1 ハウジング材料: ガラス入PBT, UL94 V-0, 黒
 2 コンタクト材料: CA725 (Cu-Ni-Sn合金)
 3 メッキ仕様
 コンタクト接触部及びポスト嵌合部: 1.3μ最小の下地Ni
 の上に、0.2μ最小の金メッキ。
 アクション部: 金フラッシュ
 4 製品規格: 108-5197
 5 適用工具: 758030-□
 6 シート 1 OF 3 は、有効嵌合長 2.6mm MIN. の
 基板間調整可能タイプ。

		40.64	44.5	45.7	16	34	2-	-2
		30.48	34.3	35.6	12	26	2-	-1
		73.66	77.5	78.7	29	60	1-	-5
		60.96	64.8	66.0	24	50	1-	-4
		48.26	52.1	53.3	19	40	1-	-3
	17.0	35.56	39.4	40.6	14	30	1-	-2
		40.64	44.5	45.7	16	34	2-	-0
		30.48	34.3	35.6	12	26	1-	-9
		73.66	77.5	78.7	29	60	1-	-0
		60.96	64.8	66.0	24	50		-9
		48.26	52.1	53.3	19	40		-8
ACTION PIN LONG	11.4	35.56	39.4	40.6	14	30		-7
		40.64	44.5	45.7	16	34	1-	-8
		30.48	34.3	35.6	12	26	1-	-7
		73.66	77.5	78.7	29	60		-5
		60.96	64.8	66.0	24	50		-4
		48.26	52.1	53.3	19	40		-3
ACTION PIN SHORT	4.7	35.56	39.4	40.6	14	30		173145-2
タイプ	D	C	B	A	N	No of POS.		PARTS NUMBER
						極数		型番

NOTES

- HSG. MATERIAL: PBT (GLASS), UL94 V-0, BLACK
 - CONT. MATERIAL: CA725 (Cu-Ni-Sn ALLOY)
 - FINISH:
 CONTACT, POST... 1.3μ MIN. NICKEL UNDER PLATING,
 0.2μ MIN. GOLD PLATING.
 ACTION AREA... GOLD FLASH
 - PRODUCT SPEC: 108-5197
 - TOOLING: 758030-□
 - SHEET 1 OF 3 IS 2.6mm MIN. ADJUSTMENT TYPE ONLY.
- △ OBSOLETE PARTS: OBSOLETE CIS STREAMLINING PER D.RENAUD/D.SINISI

E1	REVISED PER ECO-10-000444	KK	AEG	08JAN10
E	REVISED FJD0-0196-04	K.R	D.M	31AUG 04
D	再作成 FJ00-1128-94	K.N		10/18 '94
LTR	変更 (REVISION RECORD)	DR	CHK	DATE

Copyright ©1985年 AMP (Japan), LTD. ALL RIGHTS RESERVED.

tyco Electronics Tyco Electronics AMP K.K. Kawasaki, Japan

リセパタクル アッセンブリ
スタッキング コネクタ
RECEPTACLE ASSEMBLY, STACKING CONN.

一般公差 (GENERAL TOLERANCE)
 10mm以下: ±0.25
 10mm以上30mm以下: ±0.25
 30mm以上100mm以下: ±0.25
 角 度: ±3°

尺度 (SCALE) 4/1

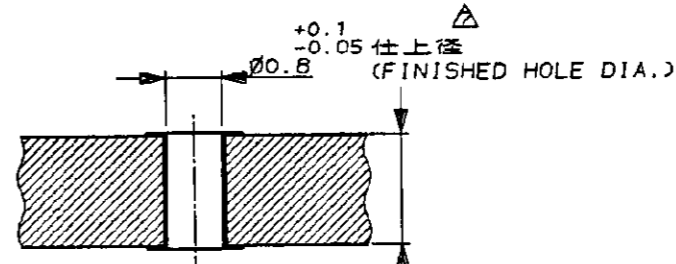
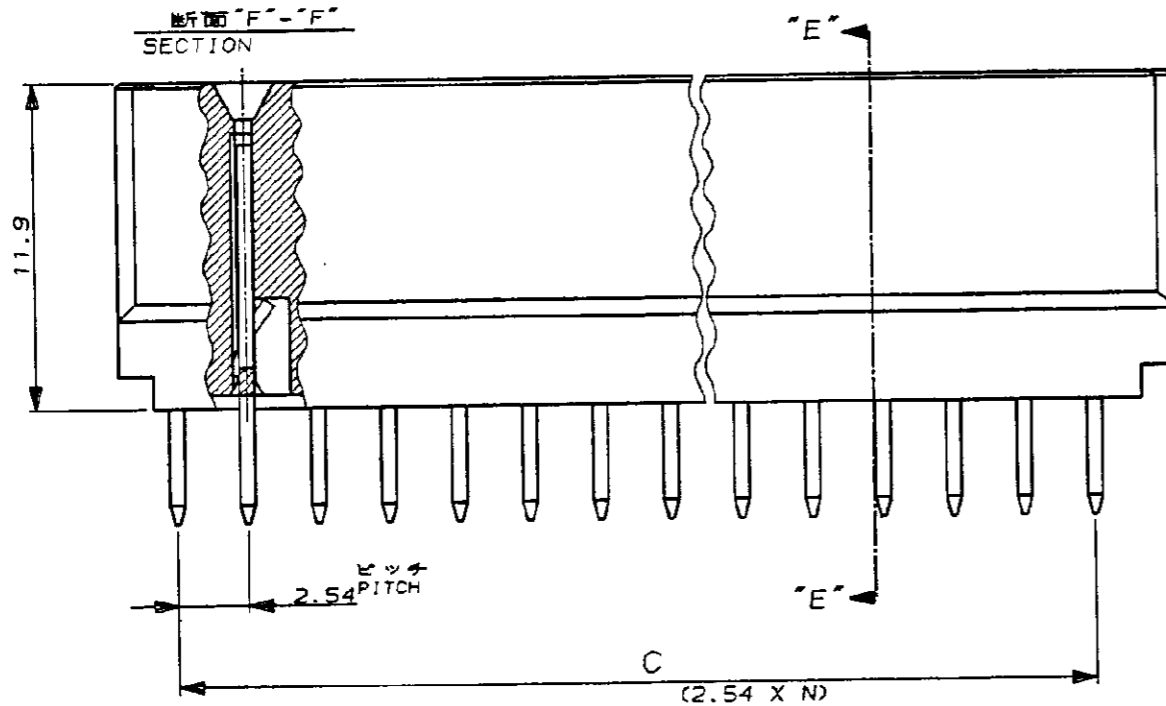
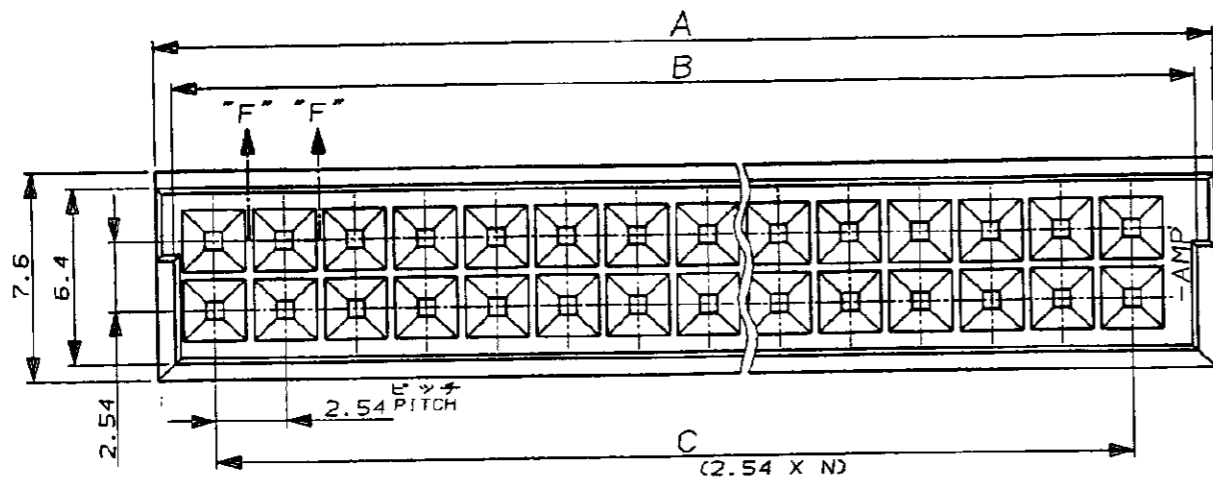
REV. E1 SHEET 1 OF 3

173145

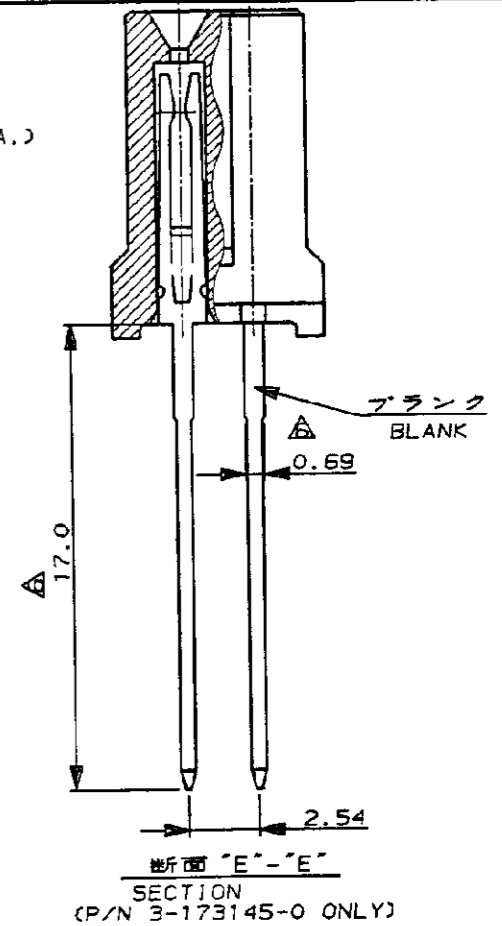
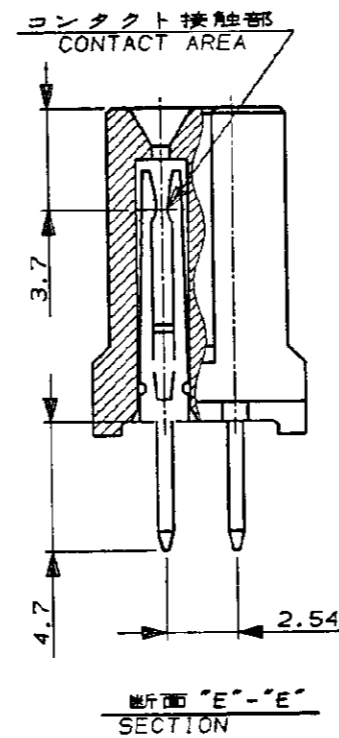
NUMBER 173145

METRIC

PRINT DIST. 単位: 単位 DIMENSIONS IN MM. DO NOT SCALE PRINT



ホール・レイアウトは、
アクション・ピン タイプと同一。
スルーホール仕様
(はんだ・タイプ)



- 注記
- ハウジング材料: ガラスエポキシ PBT, UL94 V-0, 黒
 - コンタクト材料: CA725 (Cu-Ni-Sn 合金)
 - メッキ仕様
コンタクト接触部: 1. 3 μm 最小の Ni 下地メッキの上に、
0.2 μm 最小の金メッキ。
ポスト部: 1. 3 μm 最小の Ni 下地メッキの上に、
2 μm 最小の錫メッキ。
 - 全ての寸法は、参考寸法である。
 - 製品規格: 108-5197
 - △ ブランク幅は、0.69。ポスト長は、17.0。
 - △ P/N 3-173145-0 のみ スルーホールの
仕上径は、1.0 ±0.05 を適用。
 - 8 シート 2 OF 3 は、半田付タイプ。

NOTES

- HSG. MATERIAL: PBT (GLASS), UL94 V-0, BLACK
- CONT. MATERIAL: CA725 (Cu-Ni-Sn ALLOY)
- FINISH:
CONTACT AREA ... 1.3 μm MIN. NICKEL UNDER PLATING,
0.2 μm MIN. GOLD PLATING.
POST ... 1.3 μm MIN. NICKEL UNDER PLATING,
2 μm MIN. TIN PLATING.
- ALL DIMENSIONS SHOWN ARE FOR REFERENCE ONLY.
- PRODUCT SPEC: 108-5197
- △ BLANK WIDTH: 0.69, POST LENGTH: 17.0
- △ FINISHED HOLE DIA. 1.0 ±0.05 MUST BE APPLIED TO
P/N 3-173145-0 ONLY.
- 8 SHEET 2 OF 3....SOLDER TYPE ONLY.
- △ OBSOLETE PARTS: OBSOLETE CIS STREAMLINING PER
D.RENAUD/D.SINISI

△ OBSOLETE	△	△	73.65	77.5	78.7	29	60	3	△	△
			40.64	44.5	45.7	16	34	2		-9
			30.48	34.3	35.6	12	25	2		-8
			73.66	77.5	78.7	29	60	2		-7
			60.96	64.8	66.0	24	50	2		-6
			48.26	52.1	53.3	19	40	2		-5
SOLDER PIN SHORT TYPE			35.56	39.4	40.6	14	30	2	173145-4	
タイプ			C	B	A	N	No of POS.	種数	型番	

Copyright ©1985 AMP (Japan), LTD. ALL RIGHTS RESERVED.

tyco Electronics Tyco Electronics AMP K.K. Kawasaki, Japan

リセプタクル アッセンブリ
スタッキング コネクタ
RECEPTACLE ASSEMBLY, STACKING CONN.

一般公差 (GENERAL TOLERANCE)
10mm以下: ±0.25
10mm以上 30mm以下: ±0.25
30mm以上 100mm以下: ±0.25
* * * ±3°

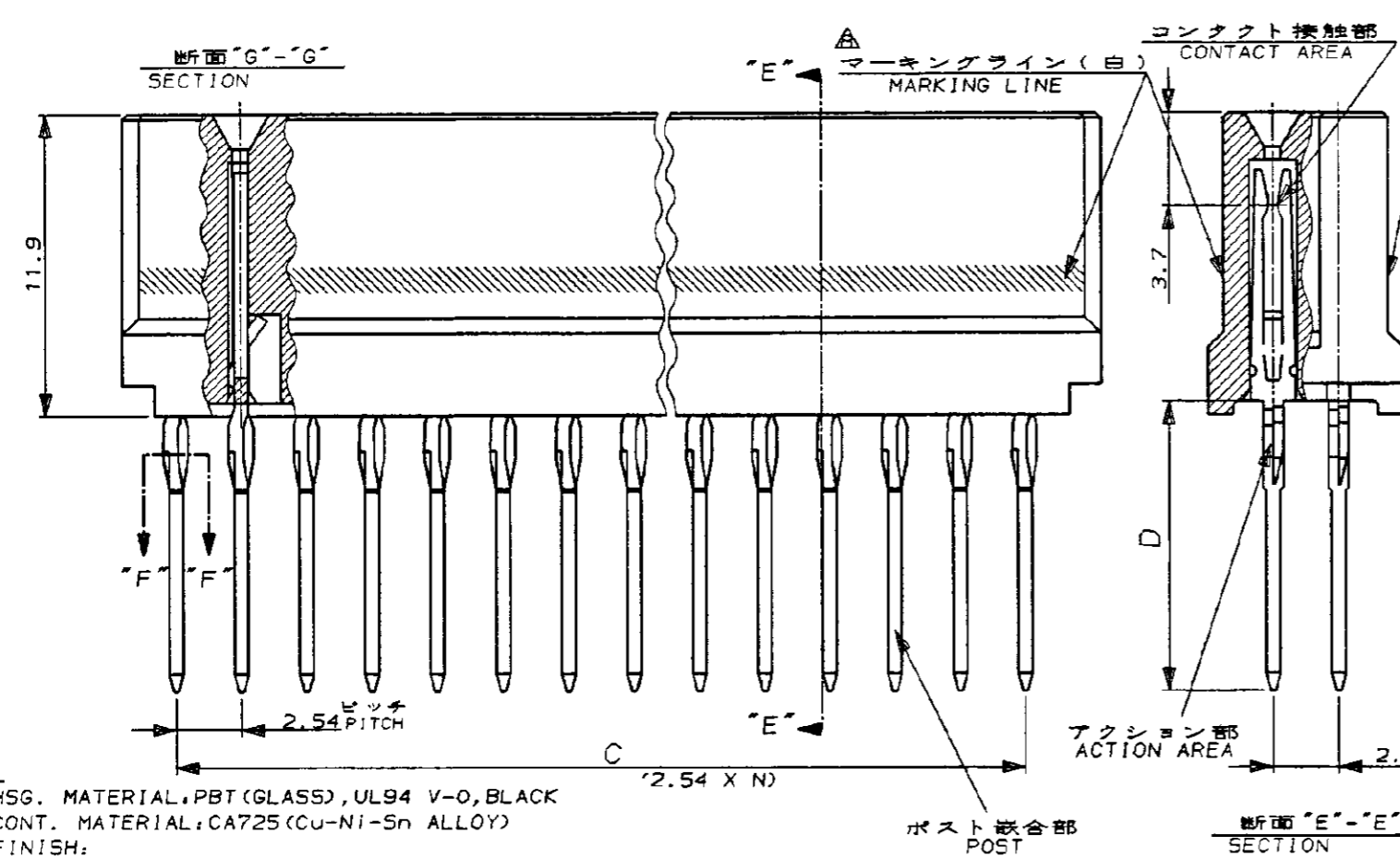
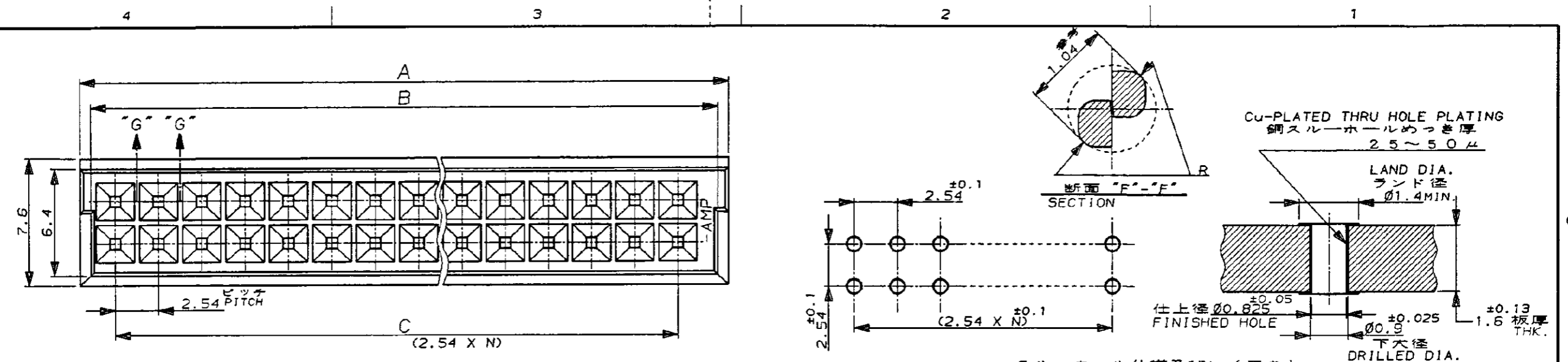
尺度 (SCALE) 4/1

REV. E1 SHEET 2 OF 3

DR. 9/20/94 K. NEMOTO DE. 9/20/94 K. NEMOTO
CHK. 10/14/94 APP. 14.OCT. '94

LTR 変更 (REVISION RECORD) DR CHK DATE

NUMBER 173145
 PROJ. NO. 851-163
 651-068
 METRIC
 PRINT DIST
 AMP-J010-2C
 REV. 3/93



スルーホール仕様及びレイアウト (アクション・ピン タイプ)

注記

- ハウジング材料: ガラスエポキシ PBT, UL94 V-0, 黒
- コンタクト材料: CA725 (Cu-Ni-Sn 合金)
- メッキ仕様
 コンタクト接触部及びポスト嵌合部: 1.3 μm 最小の下地 Ni の上に、0.2 μm 最小の金メッキ。
 アクション部: 1.3 μm 最小の Ni 下地の上に金フラッシュ (ロングタイプ)
- 製品規格: 108-5197
- 運用工具: 758030-□
- P/N 3-173145-1 のコンタクト接触部及び、ポスト嵌合部 (メッキ仕様):
 1.3 μm 最小の下地 Ni の上に、0.5 μm 最小の金めっき。
 その他は、3 の仕様と同じ。
- シート 3 OF 3 は、こじり対策品タイプ。
- 型番 3-1 のみ、マーキングを施す。

9			40.64	44.5	45.7	16	34	4	3
			30.48	34.3	35.6	12	26	4	-2
9			73.66	77.5	78.7	29	60	4	+
9			60.96	64.8	66.0	24	50	4	0
9			48.26	52.1	53.3	19	40	3	0
9		15.0	35.56	39.4	40.6	14	30	3	0
9			40.64	44.5	45.7	16	34	3	7
9			30.48	34.3	35.6	12	26	3	6
9			73.66	77.5	78.7	29	60	3	-5
9			60.96	64.8	66.0	24	50	3	-4
9			48.26	52.1	53.3	19	40	3	9
9			35.56	39.4	40.6	14	30	3	2
△△	ACTION PIN LONG TYPE	9.4	48.26	52.1	53.3	19	40	3-173145-1	
	タイプ	D	C	B	A	N	No of POS. 極数	PARTS NUMBER 型番	

- NOTES**
- HSG. MATERIAL: PBT (GLASS), UL94 V-0, BLACK
 - CONT. MATERIAL: CA725 (Cu-Ni-Sn ALLOY)
 - FINISH:
 CONTACT, POST... 1.3 μm MIN. NICKEL UNDER PLATING, 0.2 μm MIN. GOLD PLATING.
 ACTION AREA... 1.3 μm MIN. NICKEL UNDER PLATING, (LONG TYPE) GOLD FLASH.
 - PRODUCT SPEC: 108-5197
 - TOOLING: 758030-□
 - FINISH ON CONTACT AND POST AREA OF P/N 3-173145-1 ONLY:
 1.3 μm MIN. NICKEL UNDER PLATING, ANOTHER PLATING SAME AS NOTE 3.
 - SHEET 3 OF 3... KOJIRI-COUNTERMEASURE TYPE. TO BE MARKED P/N 3-1 ONLY.
 - OBsolete PARTS: OBsolete CIS STREAMLINING PER D.RENAUD/D.SINISI
 - OBsolete.

Copyright ©1985 AMP (Japan), LTD. ALL RIGHTS RESERVED.		tyco Electronics Tyco Electronics AMP K.K. Kawasaki, Japan	
SEE 1 OF 3		リセブタクル アッセンブリ スタッキング コネクタ RECEPTACLE ASSEMBLY, STACKING CONN.	
DR. 9/20/94 K. NEMOTO	DE. 9/20/94 K. NEMOTO	一般公差 (GENERAL TOLERANCE)	LOC 番号 (No.)
CHK. S. MANABE	APP. S. MANABE	10mm以下: ±0.25 10mm以上 30mm以下: ±0.25 30mm以上 100mm以下: ±0.25 角 度: ±3°	B J 173145
LTR 変更 (REVISION RECORD)	DR CHK DATE	尺度 (SCALE) 4/1	REV. E1 SHEET 3 OF 3

(CUSTOMER DRAWING) 参考 図 面